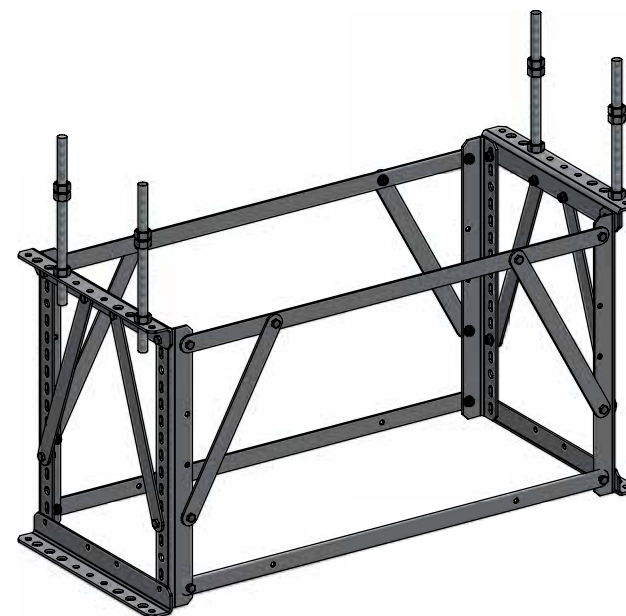
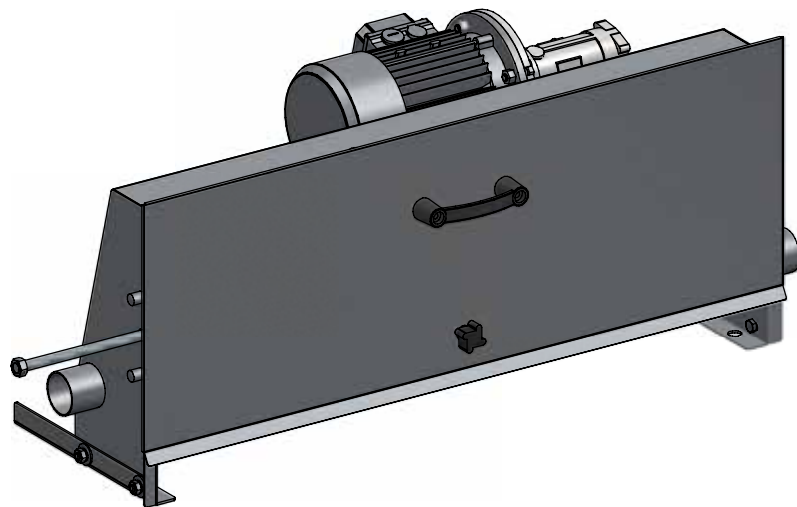
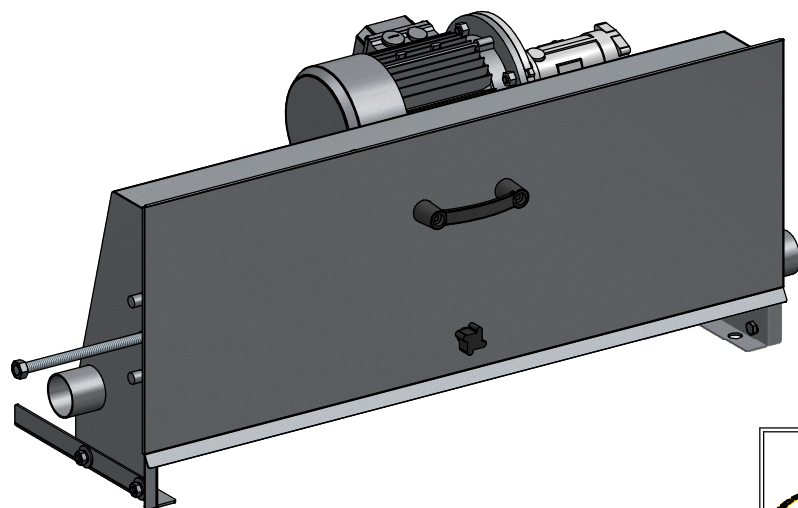
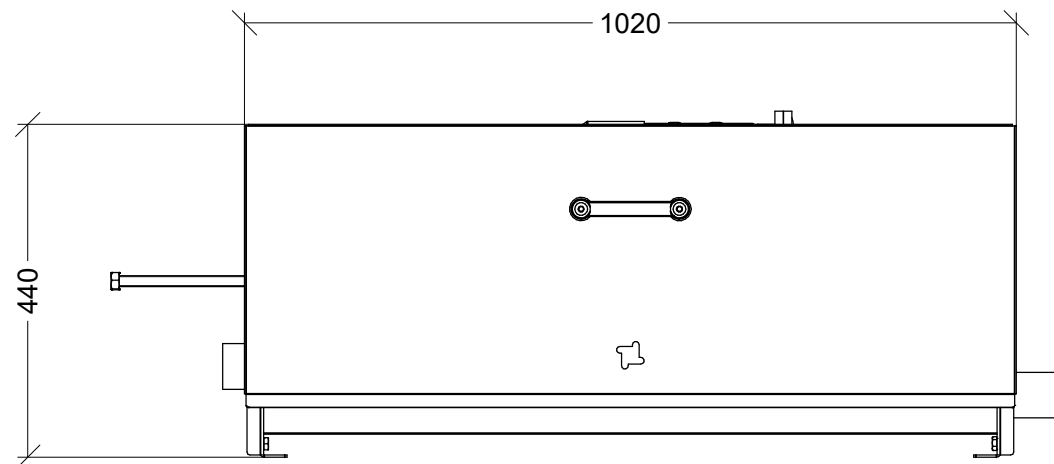
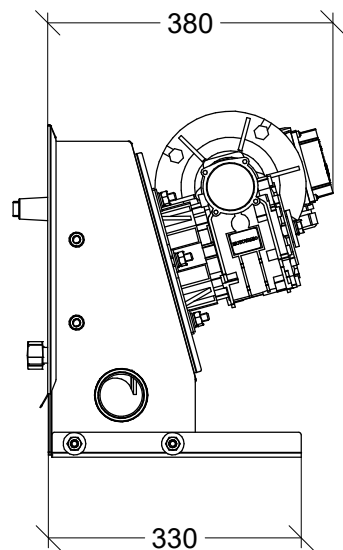







DRIVE UNIT AND SUPPORTS TECHNICAL DATA



YOUR RELIABLE PARTNER



MOTORREDUCTORES/GEARED MOTORS/MOTORÉDUCTEURS

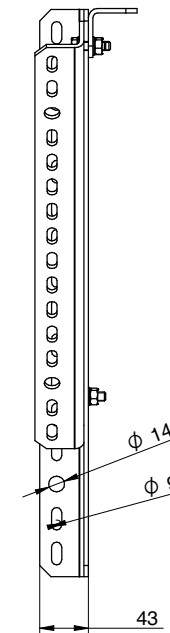
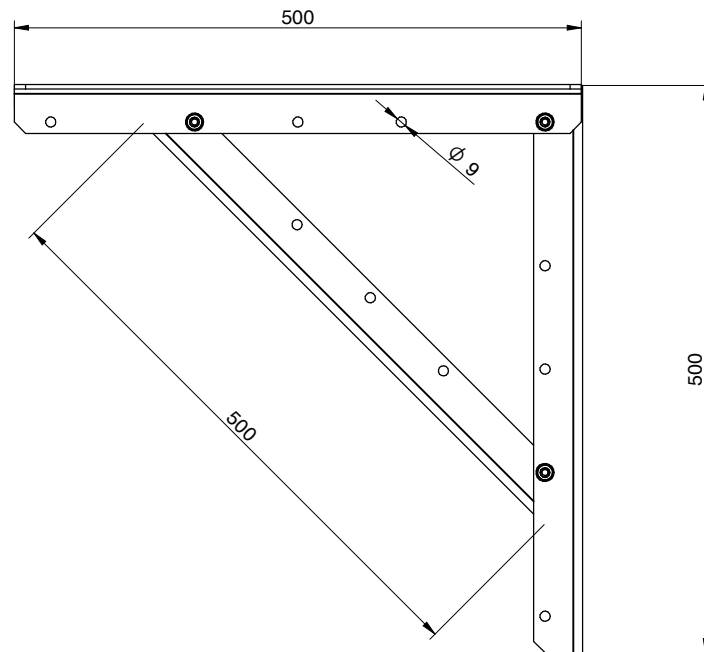
	TIPO/TYPE	P (HP)	i	rpm
G02021010001	 230/400V 50/60Hz	2.0	40	35
G02021010002	 230V 50Hz	2.0	40	35
G02021010003	 230V 60Hz	2.5	50	35



Unidad motriz para cadena de arrastre
 Stainless steel driving unit for chain system
 Unité d'entraînement pour chaîne d'entraînement

S/E

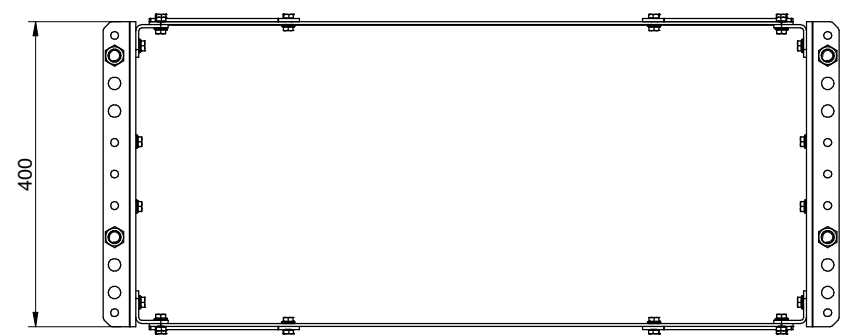
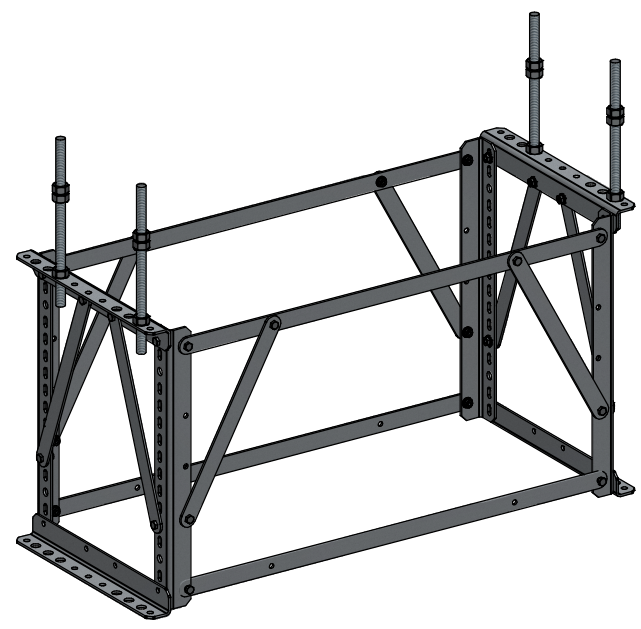
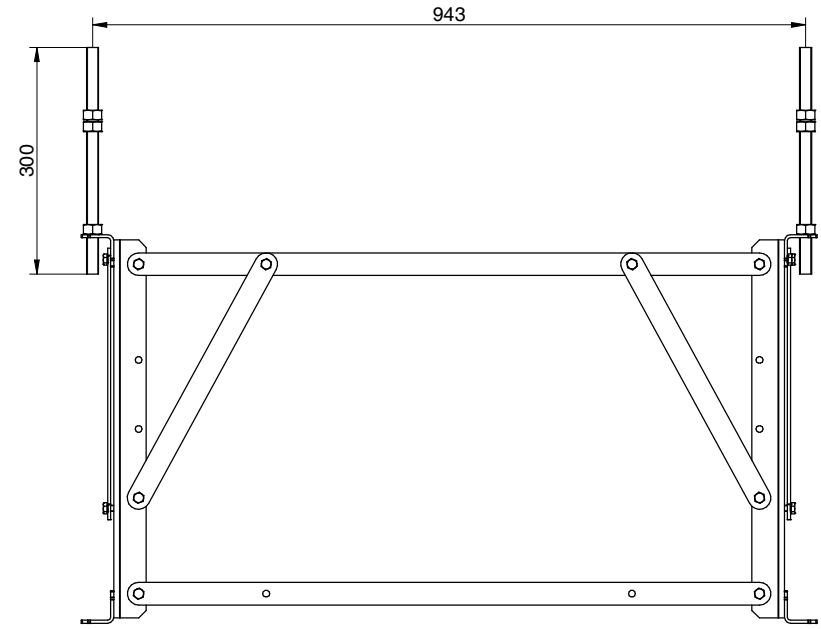
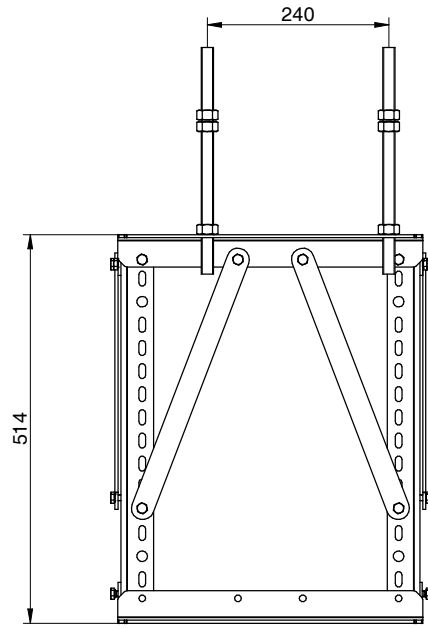
COD: G02021010001/G02021010002/G02021010003



Soporte a pared unidad motriz-unidad de carga
 Wall support for driving unit / loading unit
 Support de mur pour machine à chaîne-unité de remplissage

S/E

COD: G02020010001



Soporte para unidad motriz sobre suelo
 Floor support for driving unit
 Support pour unité d'entraînement sur sol

S/E

COD: G02021030001

www.growket.com
growket@growket.com

Offices and Factory:
Ctra. de Arenas, km. 2,300
13210 Villarta de San Juan
Ciudad Real - Spain
T: +34 926 640 475
F: +34 926 640 294

