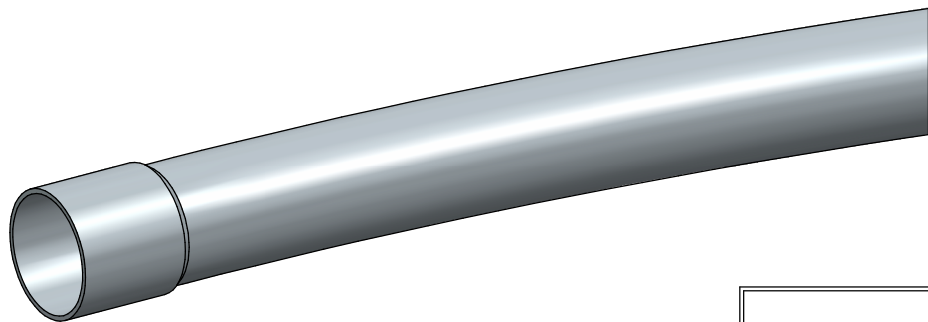
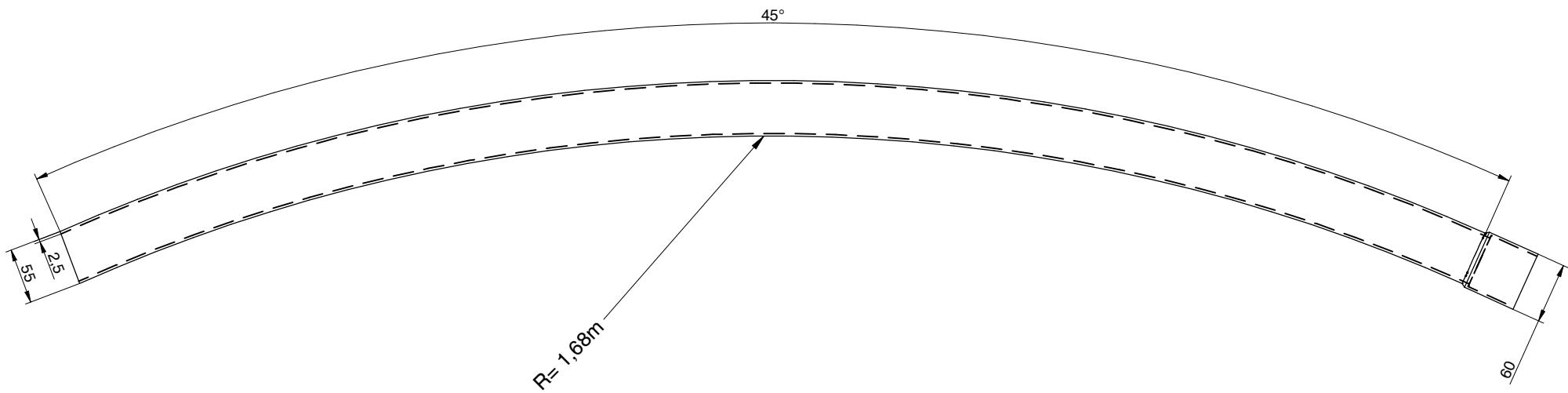


// COURBES Ø 55, 75,
90, 125 ET 127^{MM}
FICHE TECHNIQUE



VOTRE PARTENAIRE FIABLE

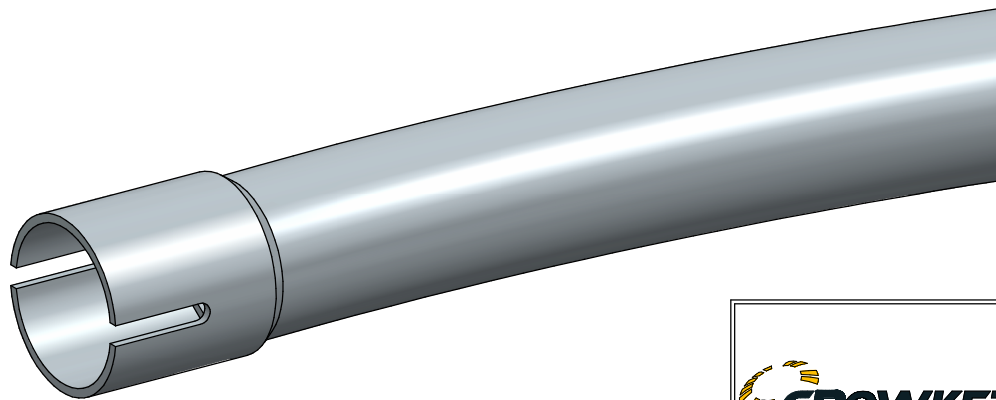
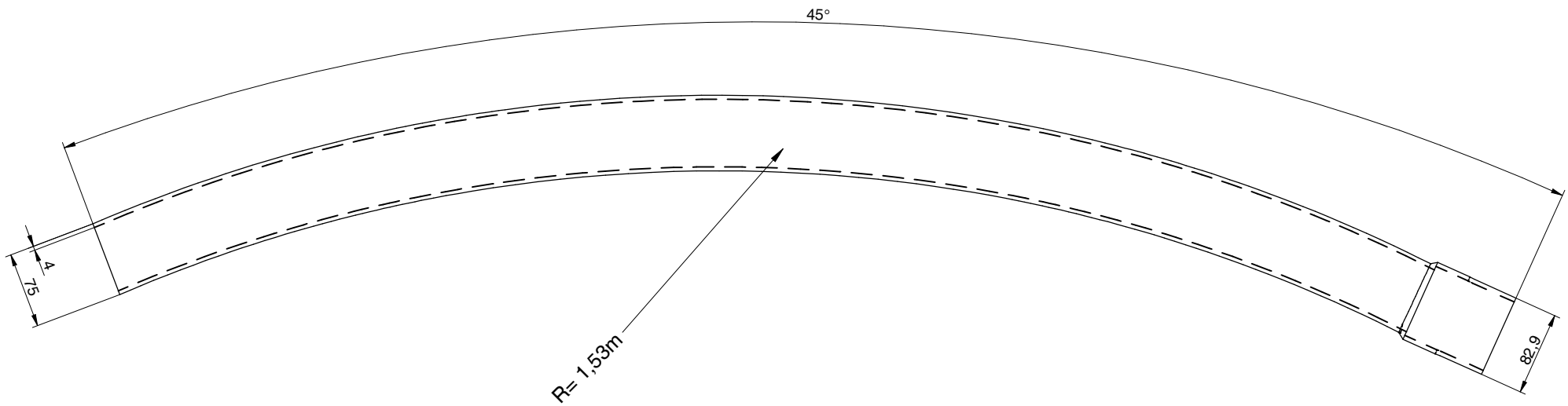
 **GROWKET**
SYMAGA GROUP



Curva PVC blanco Ø56 mm R= 1,68m 45° e= 2,50mm abocardado ranurado y biselado
 White PVC elbow Ø55 mm R= 1,68m 45° thickness= 2,50mm widened slotted and beveled
 Courbe PVC blanche Ø55mm R= 1,68m 45° e= 2,50mm évasée, rainurée et biséautée

S/E

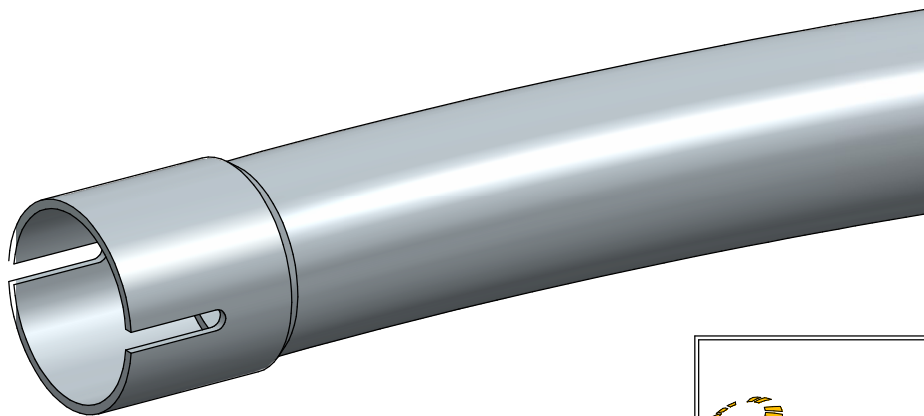
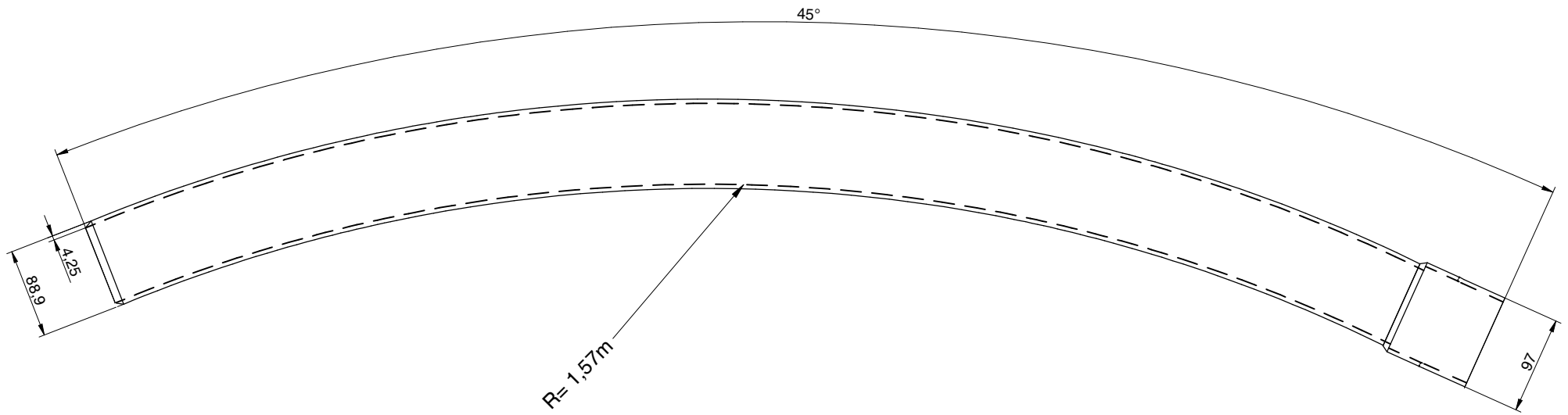
COD: 3G0201401201



Curva PVC blanco Ø75 mm R= 1,53m 45° e= 4,00mm abocardado ranurado y biselado
 White PVC elbow Ø75 mm R= 1,53m 45° thickness= 4,00mm widened slotted and beveled
 Courbe PVC blanche Ø75mm R= 1,53m 45° e= 4,00mm évasée, rainurée et biséautée

S/E

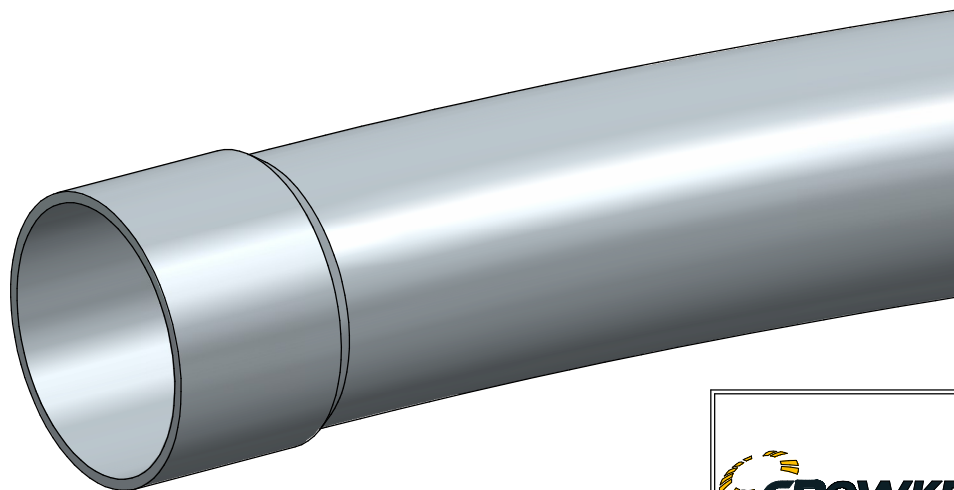
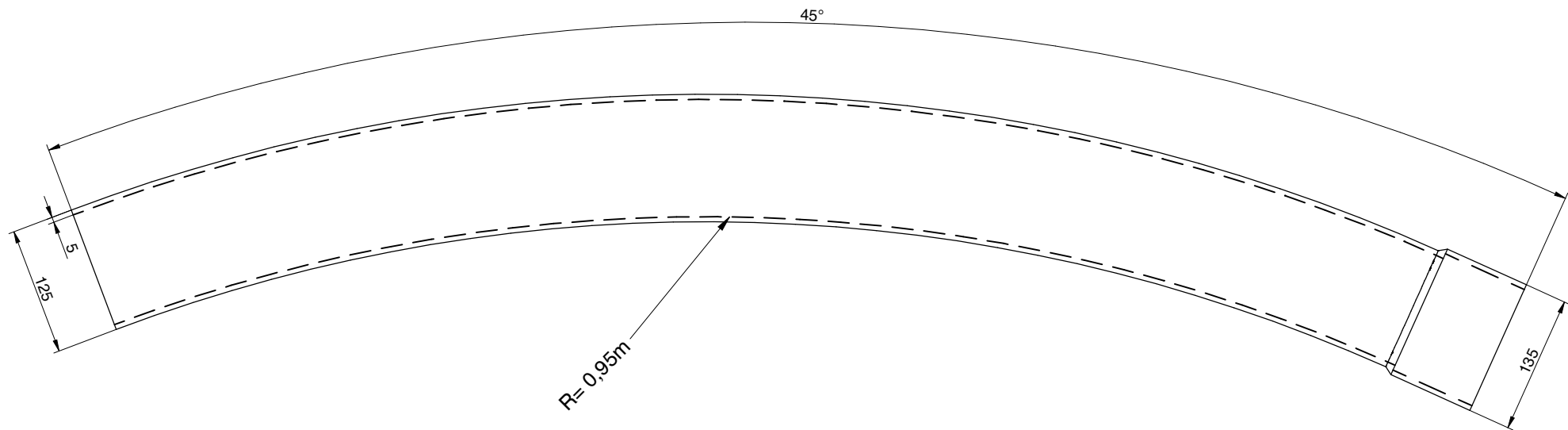
COD: 3G0201402201



Curva PVC blanco Ø89 mm R= 1,57m 45° e= 4,25mm abocardado ranurado y biselado
 White PVC elbow Ø89 mm R= 1,17m 45° thickness= 4,25mm widened slotted and beveled
 Courbe PVC blanche Ø90mm R= 1,57m 45° e= 4,25mm évasée, rainurée et biséautée

S/E

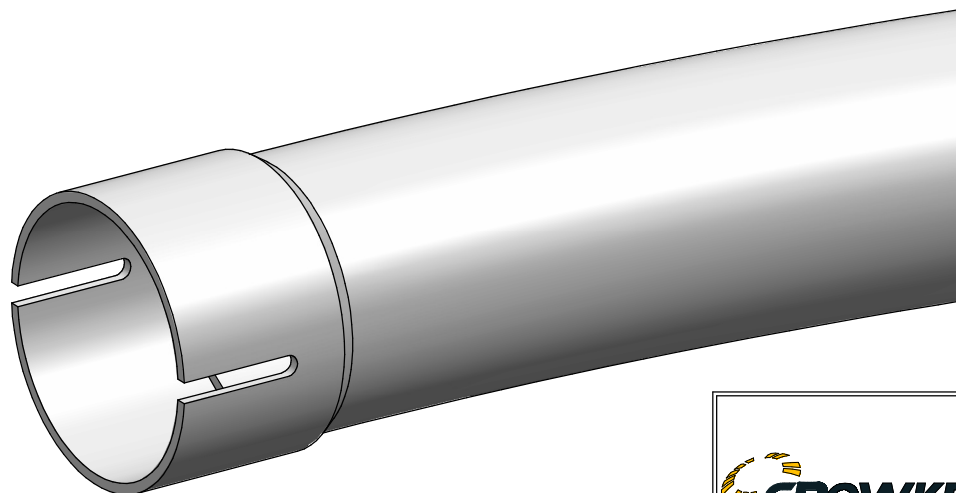
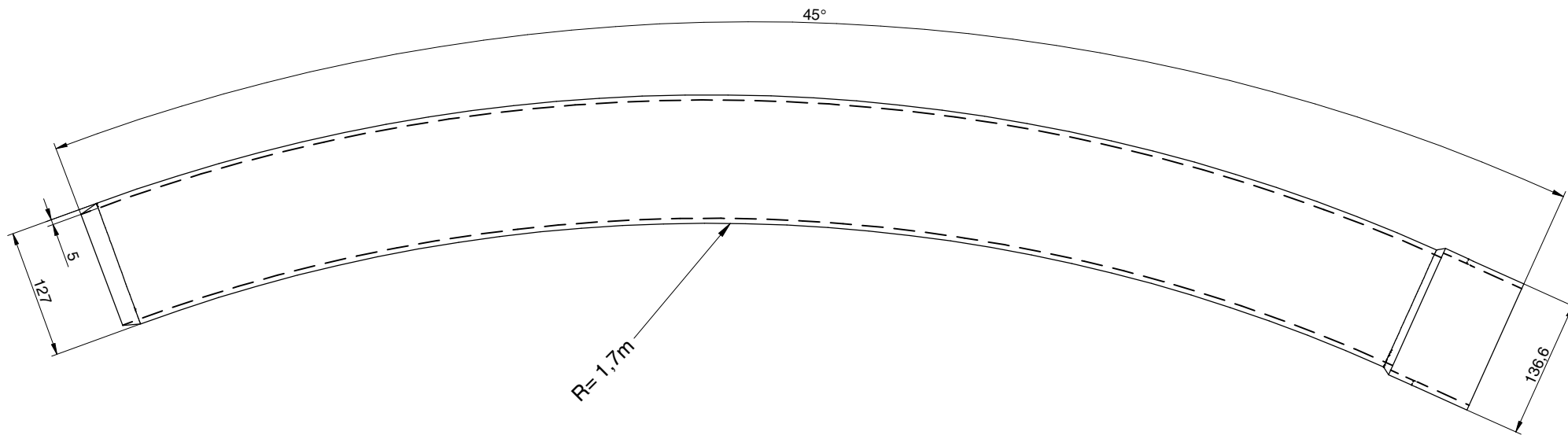
COD: 3G0201403201



Curva PVC blanco Ø125 mm R= 0,95m 45° e= 5,00mm abocardado ranurado y biselado
 White PVC elbow Ø125 mm R= 0,95m 45° thickness= 5,00mm widened slotted and beveled
 Courbe PVC blanche Ø125mm R= 0,95m 45° e= 5,00mm évasée, rainurée et biséautée

S/E

COD: 3G0201404201



Curva PVC blanco Ø127 mm R= 1,70m 45° e= 5,00mm abocardada ranurada y biselada
 White PVC elbow Ø127 mm R= 1,70m 45° thickness= 5,00mm widened slotted and beveled
 Courbe PVC blanche Ø127mm R= 1,70m 45° e= 5,00mm évasée, rainurée et biséautée

S/E

COD: 3G0201404202

www.growket.com
growket@growket.com

Bureaux et Usine :
Ctra. de Arenas, km. 2,300
13210 Villarta de San Juan
Ciudad Real - Spain
T: +34 926 640 475
F: +34 926 640 294

