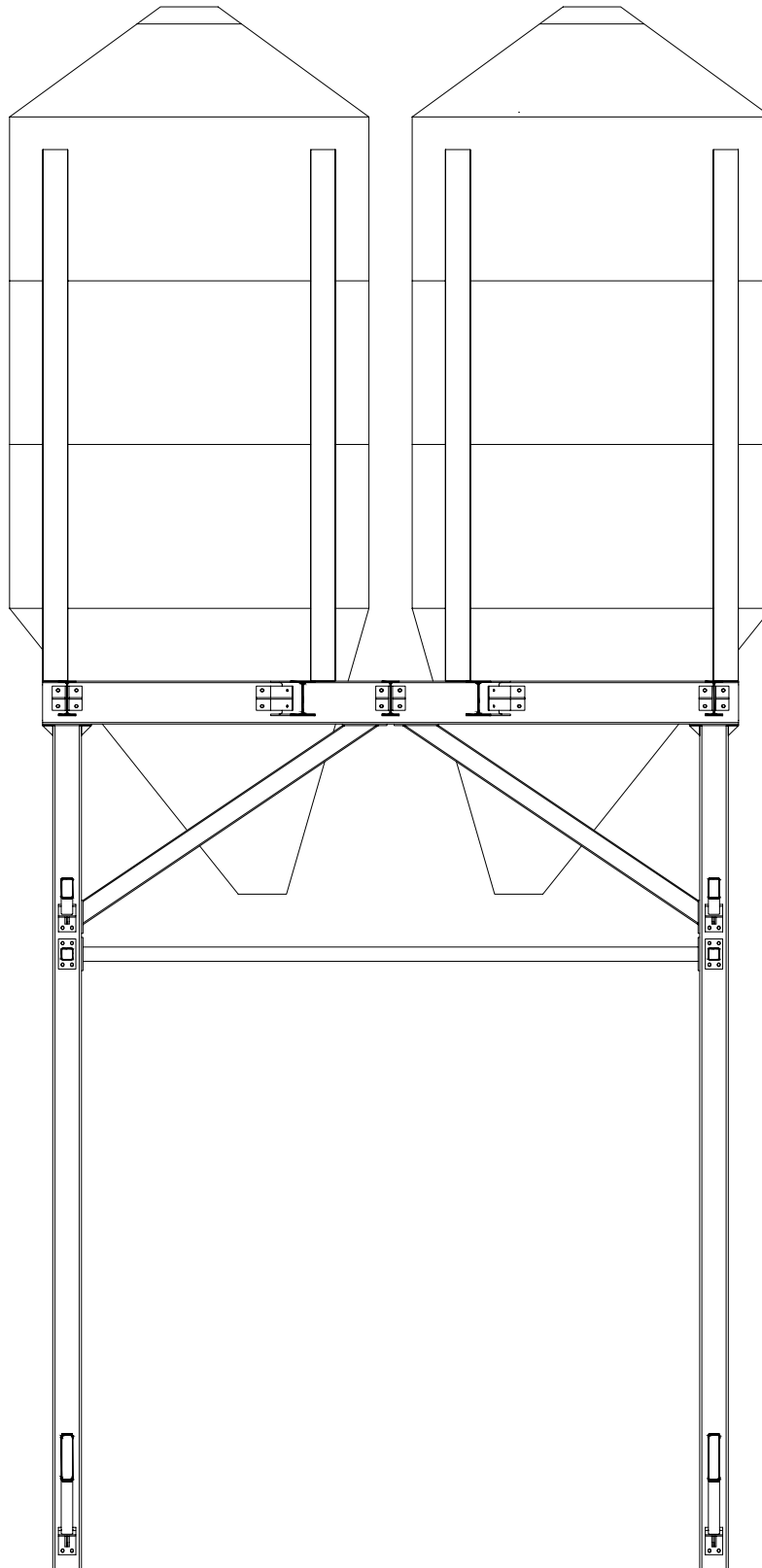
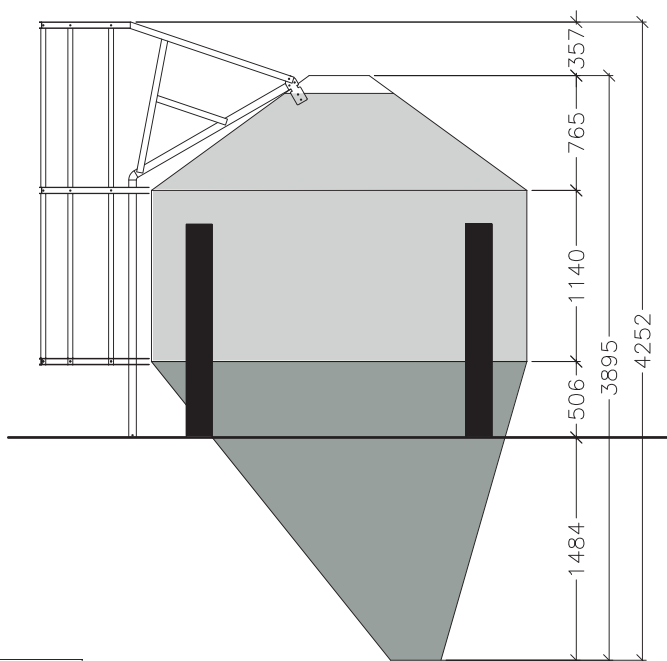


// SILOS

FICHAS TÉCNICAS
DESCARGA A GRANEL



SU SOCIO MÁS FIABLE



PARTES Y MATERIALES

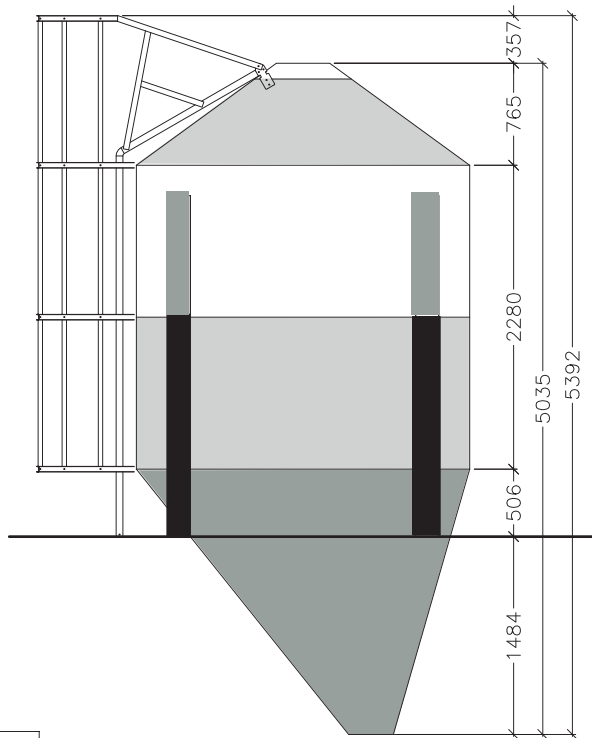
- 1 **TECHO**
 - Formado por sectores de techo que se acoplan entre sí mediante tornillos.
 - Material sectores: Acero galvanizado S350GD Z600
- 2 **CILINDRO**
 - Compuesto por virolas atornilladas entre sí junto a los refuerzos.
 - Material Acero galvanizado S350GD Z600.
- 3 **TOLVA**
 - Sectores de tolva atornillados entre sí forman la tolva.
 - Material: Acero galvanizado S350 GD Z600 MAC

ESPESORES	
	0.80 mm
	1.00 mm
	1.50 mm
	2.00 mm
	3.00 mm

Modelo	Ø		Nº Anillos	Ángulo Tolva	Nº de patas	Capacidad			Altura de carga		Altura total con protección	
	m	pies				m³	pies	toneladas*	m	pies	m	pies
G01TA250G60M1	2,50	8	1	60	4	10,50	370,76	6,80				

*La capacidad en toneladas está basada en pesos específicos 0,65 tons/m3, con libre flujo de material.

No debe almacenarse en estos silos, materiales de difícil fluidez (harina de soja, algodón, piensos calientes). Consulte con el departamento Técnico cuando tenga dudas sobre un material específico.



ESPESORES	
	0.80 mm
	1.00 mm
	1.50 mm
	2.00 mm
	3.00 mm

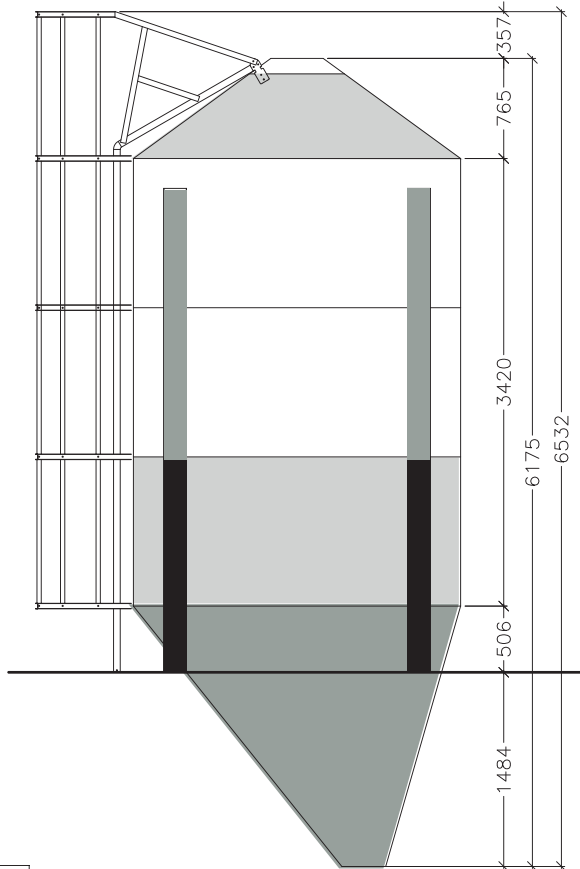
PARTES Y MATERIALES

- 1** **TECHO**
 - Formado por sectores de techo que se acoplan entre sí mediante tornillos.
 - Material sectores: Acero galvanizado S350GD Z600
- 2** **CILINDRO**
 - Compuesto por virolas atornilladas entre sí junto a los refuerzos.
 - Material Acero galvanizado S350GD Z600.
- 3** **TOLVA**
 - Sectores de tolva atornillados entre sí forman la tolva.
 - Material: Acero galvanizado S350 GD Z600 MAC

Modelo	Ø		Nº Anillos	Ángulo Tolva	Nº de patas	Capacidad			Altura de carga		Altura total con protección	
	m	pies				m³	pies	toneladas*	m	pies	m	pies
G01TA250G60M2	2,50	8	2	60	4	16,30	575,55	10,60				

*La capacidad en toneladas está basada en pesos específicos 0,65 tons/m3, con libre flujo de material.

No debe almacenarse en estos silos, materiales de difícil fluidez (harina de soja, algodón, piensos calientes). Consulte con el departamento Técnico cuando tenga dudas sobre un material específico.



ESPEORES	
	0.80 mm
	1.00 mm
	1.50 mm
	2.00 mm
	3.00 mm

PARTES Y MATERIALES

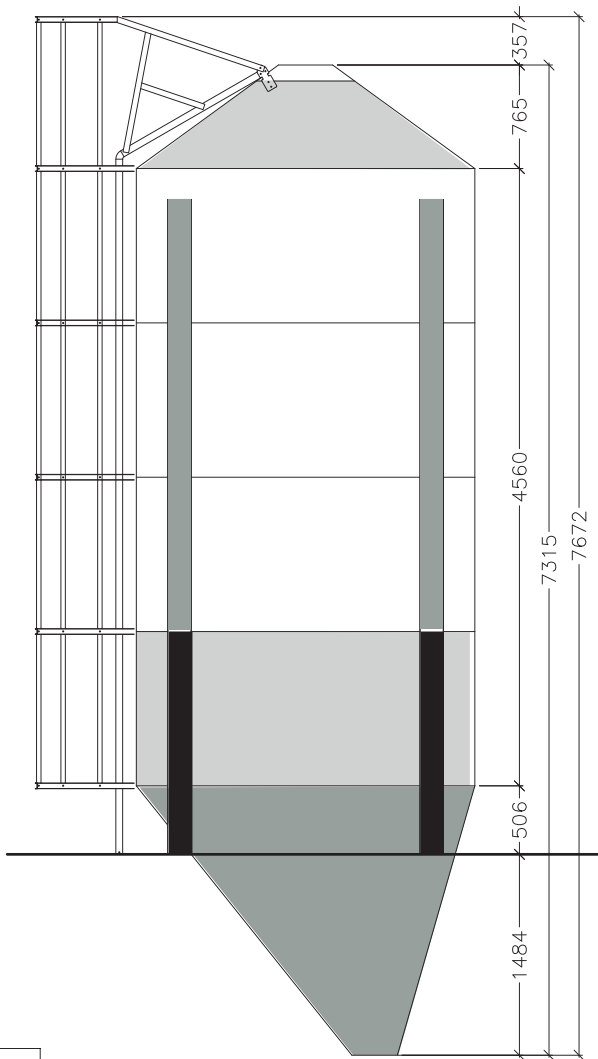
- 1** TECHO
 - Formado por sectores de techo que se acoplan entre sí mediante tornillos.
 - Material sectores: Acero galvanizado S350GD Z600
- 2** CILINDRO
 - Compuesto por virolas atornilladas entre sí junto a los refuerzos.
 - Material Acero galvanizado S350GD Z600.
- 3** TOLVA
 - Sectores de tolva atornillados entre sí forman la tolva.
 - Material: Acero galvanizado S350 GD Z600 MAC

Modelo	Ø		Nº Anillos	Ángulo Tolva	Nº de patas	Capacidad			Altura de carga		Altura total con protección	
	m	pies				m³	pies	toneladas*	m	pies	m	pies
G01TA250G60M3	2,50	8	3	60	4	22,10	780,35	14,40				

*La capacidad en toneladas está basada en pesos específicos 0,65 tons/m3, con libre flujo de material.

No debe almacenarse en estos silos, materiales de difícil fluidez (harina de soja, algodón, piensos calientes). Consulte con el departamento Técnico cuando tenga dudas sobre un material específico.

SILO Ø 2,50/4CD60 - 18,20 tons



ESPESORES	
	0.80 mm
	1.00 mm
	1.50 mm
	2.00 mm
	3.00 mm

FICHA 2.48

VERSIÓN 1. 11/02/2022

COD. CD250G60M4

PARTES Y MATERIALES

- 1 **TECHO**
 - Formado por sectores de techo que se acoplan entre sí mediante tornillos.
 - Material sectores: Acero galvanizado S350GD Z600
- 2 **CILINDRO**
 - Compuesto por virolas atornilladas entre sí junto a los refuerzos.
 - Material Acero galvanizado S350GD Z600.
- 3 **TOLVA**
 - Sectores de tolva atornillados entre sí forman la tolva.
 - Material: Acero galvanizado S350 GD Z600 MAC

Modelo	Ø		Nº Anillos	Ángulo Tolva	Nº de patas	Capacidad			Altura de carga		Altura total con protección	
	m	pies				m³	pies	toneladas*	m	pies	m	pies
G01TA250G60M4	2,50	8	4	60	4	28,00	988,68	18,20				

*La capacidad en toneladas está basada en pesos específicos 0,65 tons/m3, con libre flujo de material.

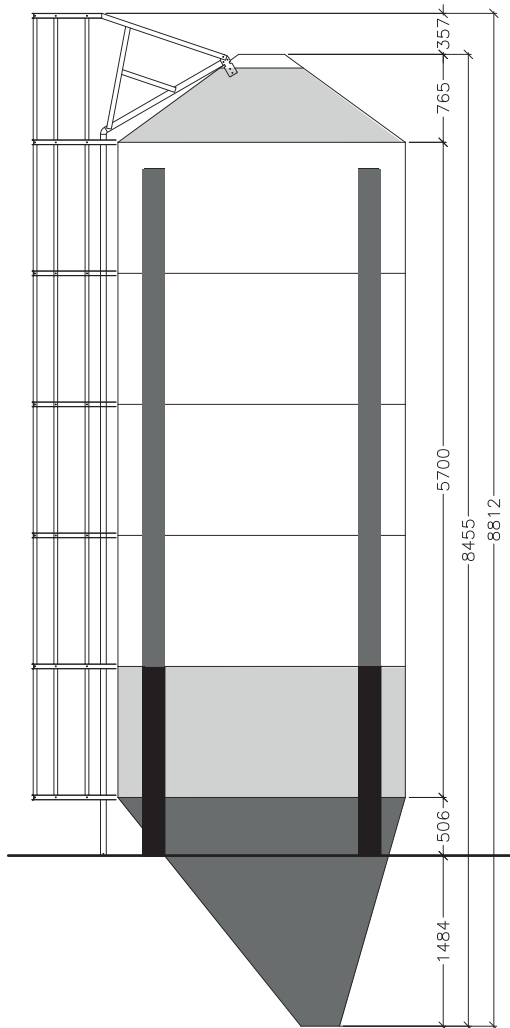
No debe almacenarse en estos silos, materiales de difícil fluidez (harina de soja, algodón, piensos calientes). Consulte con el departamento Técnico cuando tenga dudas sobre un material específico.

SILO Ø 2,50/5CD60 - 22,00 tons



FICHA 2.49
 VERSIÓN 1. 11/02/2022

COD. CD250G60M5



ESPESORES	
	0.80 mm
	1.00 mm
	1.50 mm
	2.00 mm
	3.00 mm

PARTES Y MATERIALES

- 1** **TECHO**
 - Formado por sectores de techo que se acoplan entre sí mediante tornillos.
 - Material sectores: Acero galvanizado S350GD Z600
- 2** **CILINDRO**
 - Compuesto por virolas atornilladas entre sí junto a los refuerzos.
 - Material Acero galvanizado S350GD Z600.
- 3** **TOLVA**
 - Sectores de tolva atornillados entre sí forman la tolva.
 - Material: Acero galvanizado S350 GD Z600 MAC

Modelo	Ø		Nº Anillos	Ángulo Tolva	Nº de patas	Capacidad			Altura de carga		Altura total con protección	
	m	pies				m³	pies	toneladas*	m	pies	m	pies
G01TA250G60M5	2,50	8	5	60	4	33,80	1.193,48	22,00				

*La capacidad en toneladas está basada en pesos específicos 0,65 tons/m3, con libre flujo de material.

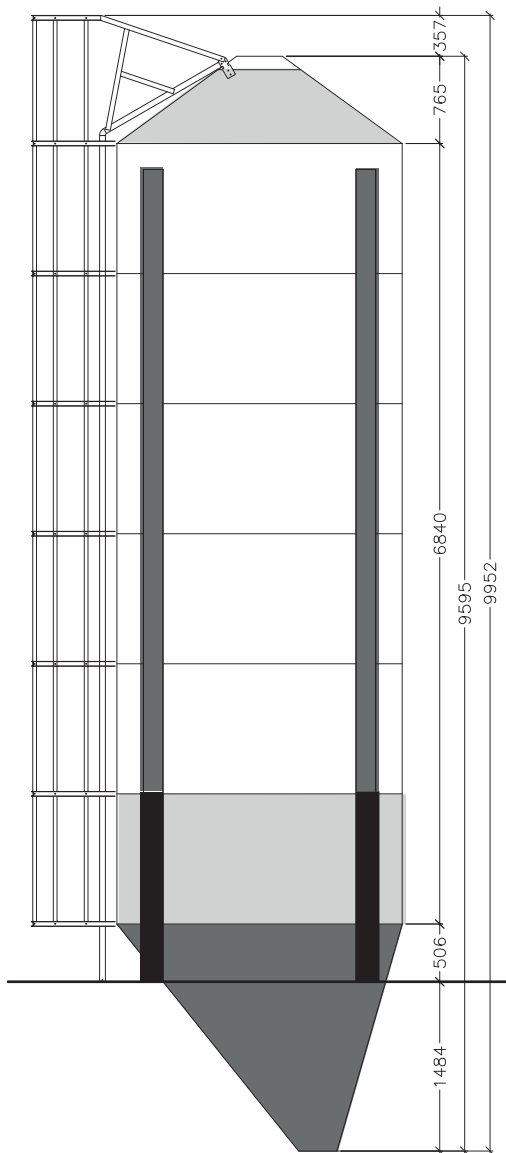
No debe almacenarse en estos silos, materiales de difícil fluidez (harina de soja, algodón, piensos calientes). Consulte con el departamento Técnico cuando tenga dudas sobre un material específico.

SILO Ø 2,50/6CD60 - 25,80 tons



FICHA 2.50
 VERSIÓN 1. 11/02/2022

COD. CD250G60M6



ESPESORES	
	0.80 mm
	1.00 mm
	1.50 mm
	2.00 mm
	3.00 mm

PARTES Y MATERIALES

- 1 TECHO**
 - Formado por sectores de techo que se acoplan entre sí mediante tornillos.
 - Material sectores: Acero galvanizado S350GD Z600
- 2 CILINDRO**
 - Compuesto por virolas atornilladas entre sí junto a los refuerzos.
 - Material Acero galvanizado S350GD Z600.
- 3 TOLVA**
 - Sectores de tolva atornillados entre sí forman la tolva.
 - Material: Acero galvanizado S350 GD Z600 MAC

Modelo	Ø		Nº Anillos	Ángulo Tolva	Nº de patas	Capacidad			Altura de carga		Altura total con protección	
	m	pies				m³	pies	toneladas*	m	pies	m	pies
G01TA250G60M6	2,50	8	6	60	4	39,60	1.398,28	25,80				

*La capacidad en toneladas está basada en pesos específicos 0,65 tons/m3, con libre flujo de material.

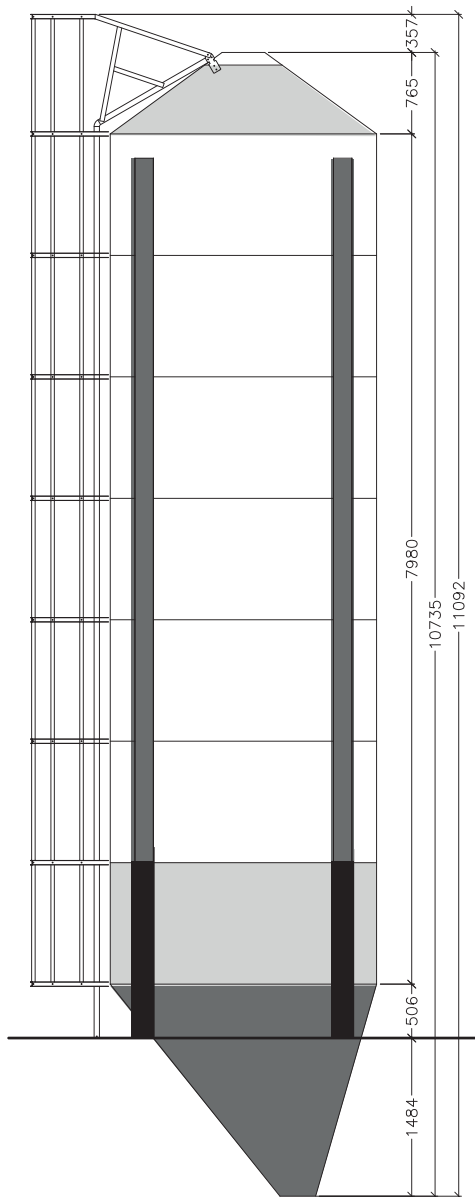
No debe almacenarse en estos silos, materiales de difícil fluidez (harina de soja, algodón, piensos calientes). Consulte con el departamento Técnico cuando tenga dudas sobre un material específico.

SILO Ø 2,50/7CD60 - 29,50 tons



FICHA 2.51
 VERSIÓN 1. 11/02/2022

COD. CD250G60M7



ESPEORES	
□	0.80 mm
■	1.00 mm
■	1.50 mm
■	2.00 mm
■	3.00 mm

PARTES Y MATERIALES

- 1 **TECHO**
 - Formado por sectores de techo que se acoplan entre sí mediante tornillos.
 - Material sectores: Acero galvanizado S350GD Z600
- 2 **CILINDRO**
 - Compuesto por virolas atornilladas entre sí junto a los refuerzos.
 - Material Acero galvanizado S350GD Z600.
- 3 **TOLVA**
 - Sectores de tolva atornillados entre sí forman la tolva.
 - Material: Acero galvanizado S350 GD Z600 MAC

Modelo	Ø		Nº Anillos	Ángulo Tolva	Nº de patas	Capacidad			Altura de carga		Altura total con protección	
	m	pies				m³	pies	toneladas*	m	pies	m	pies
G01TA250G60M7	2,50	8	7	60	4	45,50	1.606,61	29,50				

*La capacidad en toneladas está basada en pesos específicos 0,65 tons/m3, con libre flujo de material.

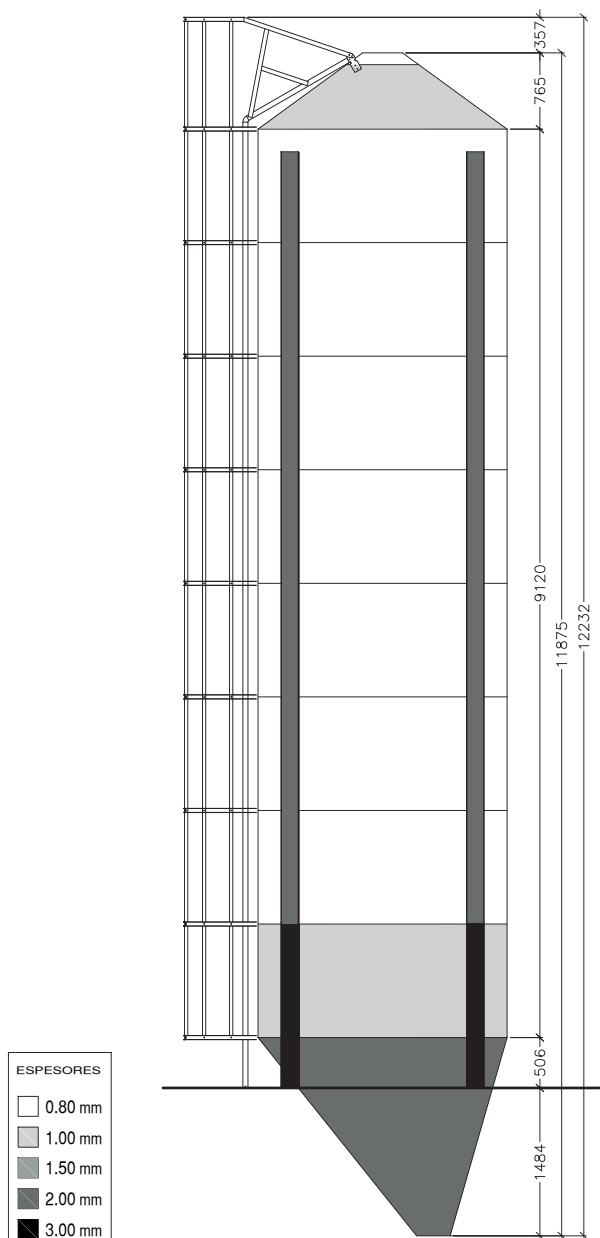
No debe almacenarse en estos silos, materiales de difícil fluidez (harina de soja, algodón, piensos calientes). Consulte con el departamento Técnico cuando tenga dudas sobre un material específico.

SILO Ø 2,50/8CD60 - 33,30 tons



FICHA 2.52
 VERSIÓN 1. 11/02/2022

COD. CD250G60M8



PARTES Y MATERIALES

- 1 **TECHO**
 - Formado por sectores de techo que se acoplan entre sí mediante tornillos.
 - Material sectores: Acero galvanizado S350GD Z600
- 2 **CILINDRO**
 - Compuesto por virolas atornilladas entre sí junto a los refuerzos.
 - Material Acero galvanizado S350GD Z600.
- 3 **TOLVA**
 - Sectores de tolva atornillados entre sí forman la tolva.
 - Material: Acero galvanizado S350 GD Z600 MAC

Modelo	Ø		Nº Anillos	Ángulo Tolva	Nº de patas	Capacidad			Altura de carga		Altura total con protección	
	m	pies				m³	pies	toneladas*	m	pies	m	pies
G01TA250G60M8	2,50	8	8	60	4	51,30	1.811,40	33,30				

*La capacidad en toneladas está basada en pesos específicos 0,65 tons/m3, con libre flujo de material.

No debe almacenarse en estos silos, materiales de difícil fluidez (harina de soja, algodón, piensos calientes). Consulte con el departamento Técnico cuando tenga dudas sobre un material específico.

CIMENTACIÓN

Growket, Symaga Group se reserva el derecho de modificar el precio o las características técnicas sin previo aviso.

www.growket.com
growket@growket.com

Offices and Factory:
Ctra. de Arenas, km. 2,300
13210 Villarta de San Juan
Ciudad Real - Spain
T: +34 926 640 475
F: +34 926 640 294

