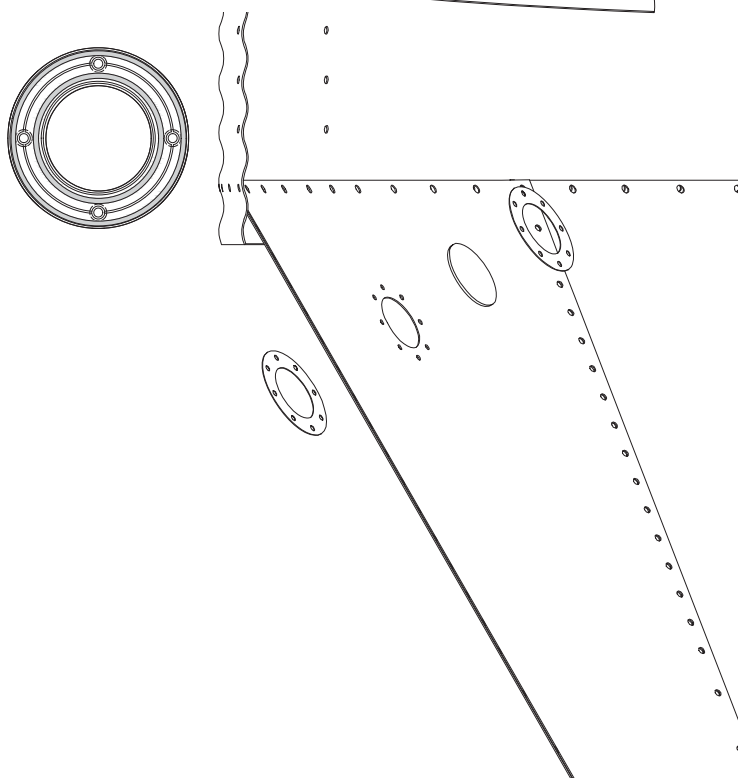
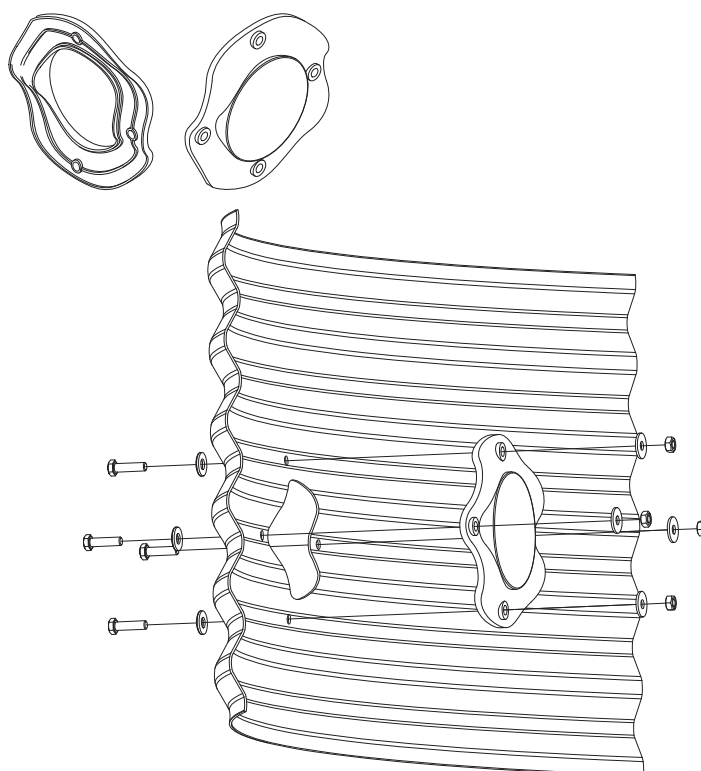




## CARACTERÍSTICAS TÉCNICAS

En cilindro y en tolva, de máxima o mínima.

**UTILIDAD** Facilita la visión rápida del nivel de pienso del silo.



## PARTES Y MATERIALES

1

2