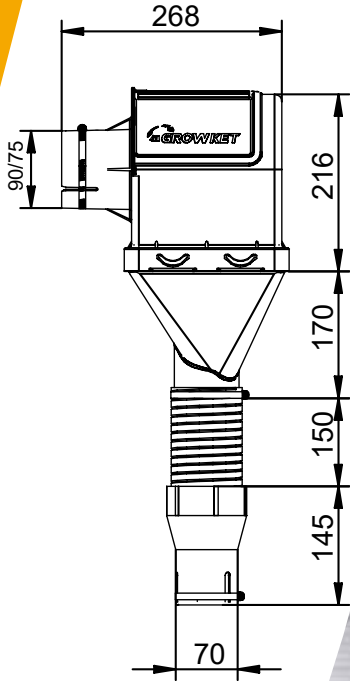


// UNIFLEX

UNIDAD DE CONTROL



SENSOR DE ALTA SENSIBILIDAD

Sensor de seguridad de alta sensibilidad para parar y arrancar el motor, evitando averías.

Dos tipos: sensor de membrana y sensor de lengüeta.

GAMA

Disponible en diámetros 75 y 90mm.

REGISTRO TRANSPARENTE

Registro transparente de gran tamaño, para facilitar el montaje y la visibilidad, permitiendo ver el funcionamiento.

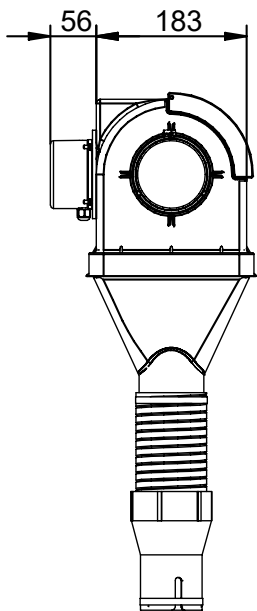
Cierre de seguridad para evitar la apertura accidental.

DISEÑO

Unión del conjunto mediante pestañas, sin tornillos, para facilitar el montaje.

Borde interior para evitar entrada de agua y la humedad

Embudo con dos pendientes que facilita el flujo del alimento y evita el talud



COMPLEMENTOS

Tubo flexible transparente

Acople al flexible mediante rosca.