

### SENSOR DE ALTA SENSIBILIDAD

Sensor de lengüeta de seguridad. Alta sensibilidad para parar y arrancar el motor, evitando averías.

### GAMA

Disponible en diámetros 55, 75, 90 y dos modelos de 125mm.

### FÁCIL ACCESO AL INTERIOR

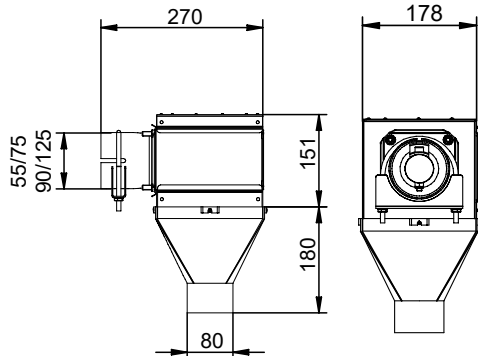
A través de una apertura, para el mantenimiento.

### COMPLEMENTOS

Tubo flexible transparente

Acople al flexible mediante rosca.

#### MODELO Ø 55-75-90-125mm - SALIDA DE Ø 80mm



#### MODELO Ø 125mm - SALIDA DE Ø 155mm

