

Growket, dispone de una extensa gama de bocas de caída, adaptadas a las necesidades de cada proyecto.

El diseño de las bocas permite una perfecta salida de pienso, tanto en harina como en granulado.

Todas ellas disponen de un cierre individual. La alta calidad del plástico utilizado garantiza que sean herméticas a la humedad e inalterables a las condiciones ambientales.

Growket, a une gamme vaste de bouches de chute adaptée aux besoins de chaque projet.

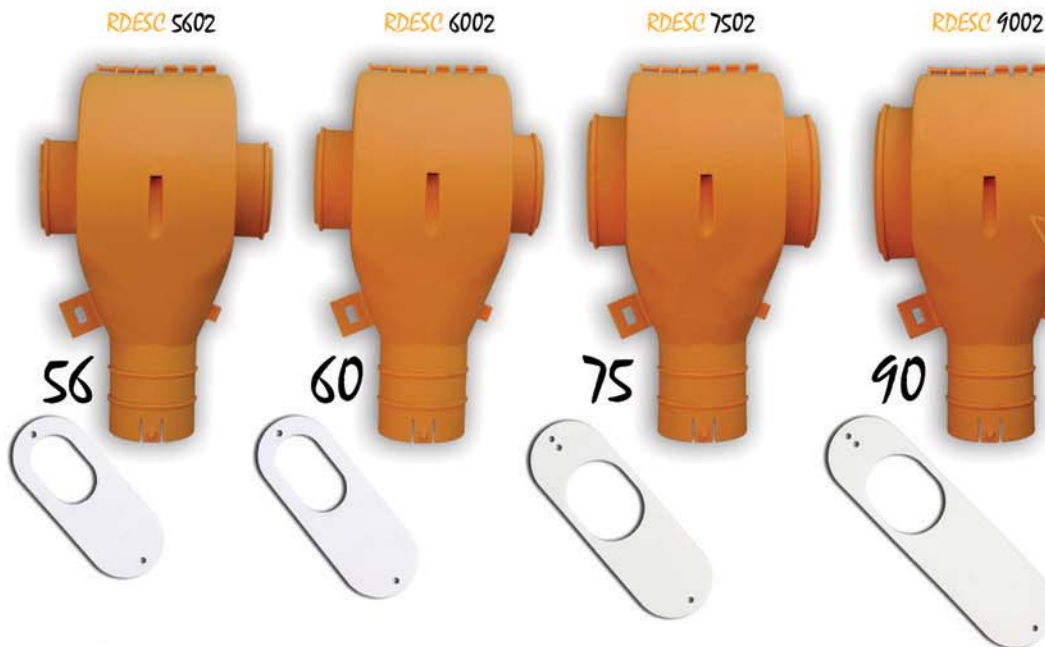
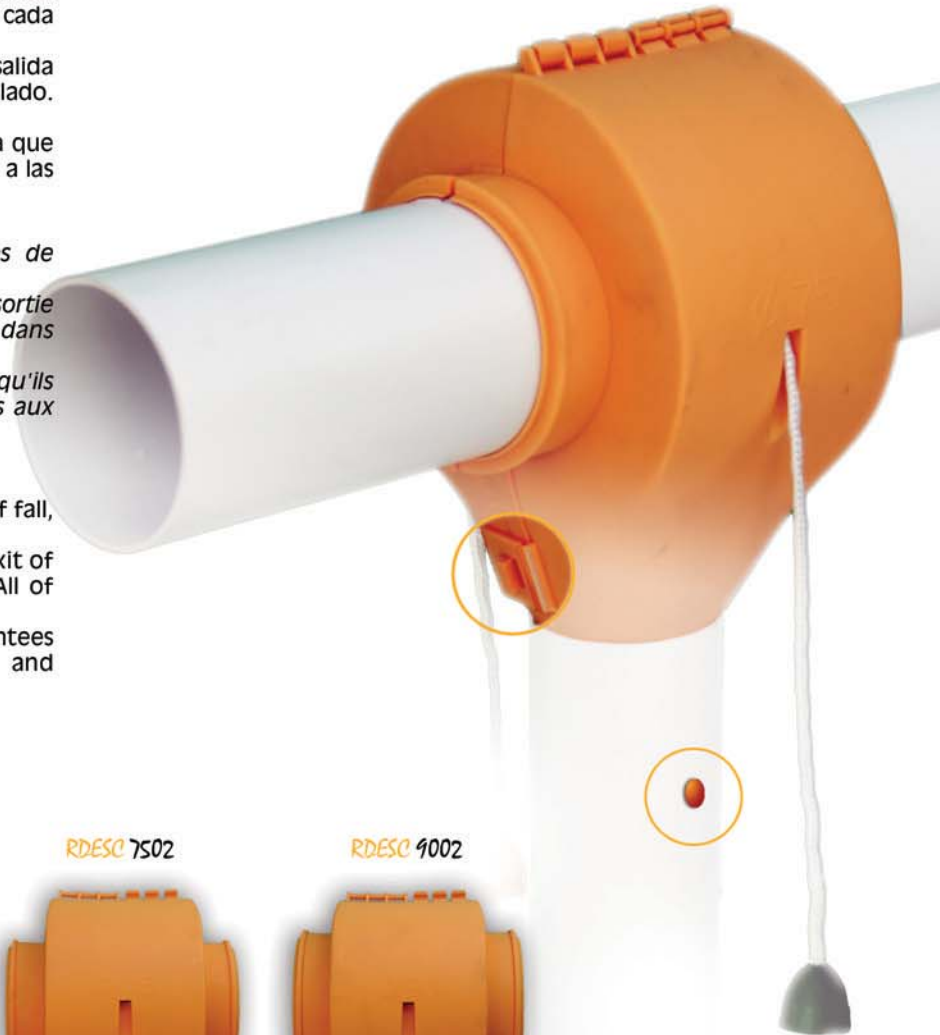
La conception des bouches permet une sortie parfaite de fourrage, autant dans la farine dans granulé.

Tous ont une fermeture individuelle. La haute qualité du plastique utilisé garantit qu'ils sont l'hermétique à l'humidité et immuables aux conditions environnementales.

Growket, has an extensive range of mouths of fall, adapted to the needs of every project.

The design of the mouths allows a perfect exit of fodder, so much in flour as in granulated. All of them have an individual closing.

The high quality of the used plastic guarantees that they are hermetic to the dampness and inalterable to the environmental conditions.



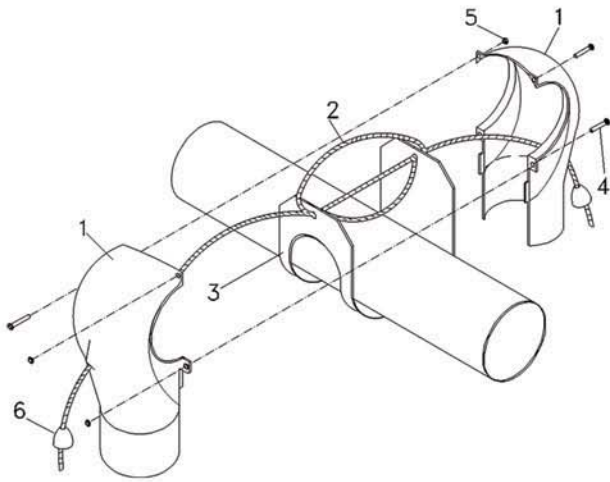
**OBTURADORES / THROTTLERS
THROTTLERS**

Model B2

Las uniones, tanto al tubo de línea como a los tubos de caída se realizan sin tornillos ni abrazaderas. De ésta manera se garantiza una fácil instalación y desaparecen los puntos sensibles a la oxidación.

Les union, tant à la pipe de ligne qu'aux pipes de chute ils sont compris sans vis ou claspers. De celui-ci la voie garantit une installation facile et ils éliminent les points sensibles à l'oxydation.

The unions, both to the pipe of line and to the pipes of fall they are realized without screws or claspers. Of this one way guarantees an easy installation and they eliminate the points sensitive to the oxidation.



90 ° RDESC 9000

75 ° RDESC 7500



Model **B3**

En las instalaciones que lo requieran, symaga sigue ofreciendo su boca clásica para tubo de 75 y 90 mm con caídas de 70 mm. Así, usted puede elegir la que más se adapte a sus necesidades con idénticas garantías de calidad.

Dans les équipements qui en ont besoin, symaga continue à lui offrir son la bouche classique pour la pipe de 75 et 90 millimètres avec des chutes de 70 millimètres. Cette voie, vous pouvez choisir celui qui plus adapte à son des besoins avec les garanties identiques de qualité.

In the facilities that need it, symaga continues offering his classic mouth for pipe of 75 and 90 mm with falls of 70 mm. This way, you can choose the one that more adapts to his needs with identical guarantees of quality.



Model **B1**

Dentro de nuestra gama también puede encontrar para interiores bocas de acople por simple presión al tubo de línea.

À l'intérieur de notre échelle aussi cela peut trouver pour les bouches intérieures d'unissent pour la pression simple à la pipe de ligne.

Inside our scale also it can find for interior mouths of connect for simple pressure to the pipe of line.

